

**Gamma cottura modulare
thermaline 90 - Friggitrice elettrica una
vasca da 7 litri, 1 lato operatore,
alzatina, profilo st.**

ARTICOLO N° _____

MODELLO N° _____

NOME _____

SIS # _____

AIA # _____

**589454 (MCFAFBDDAO)**Friggitrice elettrica 7 lt, 1
vasca, con alzatina
posteriore - 1 lato operatore

Descrizione

Articolo N°

Unità costruita secondo la normativa tedesca DIN 18860_2 con 20 mm di bordo salvagoccia. Telaio interno robusto e resistente di 2 e 3 mm in AISI 304 (in 1.4301). Piano di lavoro di 2 mm in AISI 304 (in 1.4301). Costruzione della superficie piana e liscia, per una facile pulizia. Sistema di giunzione THERMODUL che permette il perfetto assemblaggio del piano di lavoro delle varie funzioni ed evita possibili infiltrazioni di liquidi. Apparecchiatura progettata per friggere carne, pesce e verdura. Profonda vasca a forma di V con resistenze esterne per facilitare le operazioni di pulizia. Il sistema di riscaldamento olio indiretto e la distribuzione del calore uniforme, permettono di utilizzare più a lungo l'olio. Sensore elettronico per un preciso controllo della temperatura dell'olio. Impostazione della potenza ridotta per sciogliere i grassi solidi. L'olio può essere facilmente scaricato attraverso una valvola a sfera. Vasca con bordi arrotondati e in rilievo per la protezione di possibili infiltrazioni di liquidi. Ampio troppopieno.

Una protezione permette di interrompere l'alimentazione in caso di surriscaldamento. Funzione stand-by che permette di risparmiare energia e di recuperare velocemente la massima potenza. Manopole in metallo con impugnatura in silicone antiscivolo per una migliore presa e una facile pulizia. Protezione all'acqua IPX5. Configurazione: monoblocco, 1 lato operatore, con alzatina.

Caratteristiche e benefici

- Tutti i componenti principali possono essere facilmente accessibili dal fronte.
- Il sistema di giunzione tra le apparecchiature senza saldatura THERMODUL permette la rimozione delle unità in caso di sostituzione o di servizio.
- Manopole in metallo con impugnatura in silicone incastonato per un più facile utilizzo e pulizia. Il loro particolare disegno previene l'infiltrazione di liquidi all'interno dell'apparecchiatura.
- Protezione: un sensore di temperatura spegne l'alimentazione in caso di surriscaldamento.
- Display digitale di grandi dimensioni in vetro temperato per resistere al calore e agli agenti chimici. Il display mostra lo stato di lavoro on/off della macchina e delle resistenze, la temperatura di lavoro e quella impostata.
- Piano di lavoro con cocchiato perimetrale alla vasca per evitare fuoriuscite di liquido.
- Vasca profonda a forma di "V".
- Troppo pieno di grande capacità, situato attorno alla vasca.
- Elementi riscaldanti esterni per favorire le operazioni di pulizia della vasca.
- Sistema indiretto di riscaldamento dell'olio ed uniforme distribuzione del calore a garanzia di una maggiore durata dell'olio nel tempo.
- Ridotto livello di potenza per sciogliere il grasso solidificato.
- Indicazione del livello dell'olio MIN/MAX
- Progettata per la frittura di carne, pesce e verdure (patate fritte, verdure fritte).
- L'olio può essere facilmente scaricato attraverso una valvola a sfera dotata di sicurezza che ne impedisce l'apertura involontaria. La valvola aperta fornisce una apertura tale da essere facile da pulire.
- Sensore elettronico per un controllo preciso della temperatura dell'olio.

Costruzione

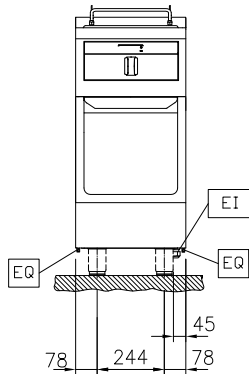
- Top in acciaio inox AISI 304 di 2 mm di spessore.
- Unità costruita secondo le norme DIN 18860_2 con piano di lavoro da 20 mm e zoccolo da 70 mm.
- Tutte le superfici sono costruite evitando il più possibile zone di accumulo dello sporco per facilitare le operazioni di pulizia.
- Protezione all'acqua IPX5.
- Telaio interno robusto in acciaio inox.

Sostenibilità

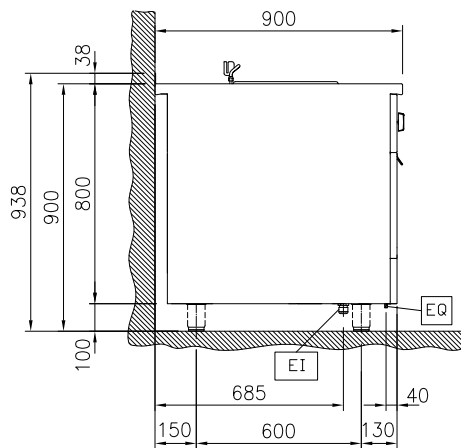
- Funzione standby per il risparmio energetico e recupero veloce della temperatura impostata.
- Questo modello è conforme all'ordinanza Svizzera sull'efficienza energetica (730.02)

Approvazione: _____

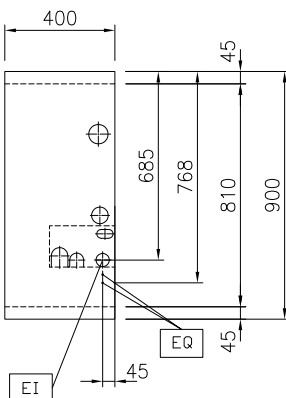
Fronte



Lato


 EI = Connessione elettrica
 EQ = Vite Equipotenziale

Alto


Elettrico

 Tensione di alimentazione: 400 V/3N ph/50/60 Hz
 Watt totali: 5.4 kW

Informazioni chiave

 Numero vasche: 1
 Dimensioni utili vasca (larghezza): 240 mm
 Dimensioni utili vasca (altezza): 135 mm
 Dimensioni utili vasca (profondità): 380 mm
 Capacità vasca: 6 lt MIN; 7 lt MAX
 Controllo termostatico: 100 °C MIN; 180 °C MAX
 Dimensioni esterne, larghezza: 400 mm
 Dimensioni esterne, profondità: 900 mm
 Dimensioni esterne, altezza: 800 mm
 Peso netto: 70 kg

Sostenibilità

Consumo di corrente: 7.8 Amps

Accessori inclusi

- 1 x Filtro per bacinella raccolta olio per PNC 913154
 friggitrice 2X5 lt e 7 lt

Accessori opzionali

- Kit profilo di connessione tra unità con PNC 912499
 alzatina, 900 mm
- Zoccolatura frontale in acciaio inox da PNC 912594
 400 mm
- Zoccolatura laterale in acciaio inox, sx PNC 912624
 e dx per installazione contro parete,
 900mm
- Zoccolatura laterale in acciaio inox, sx PNC 912627
 e dx per installazione schiena contro
 schiena, 1800mm
- Zoccolatura in acciaio inox, per PNC 912897
 installazione contro parete, 400 mm
- Zoccolatura in acciaio inox, per PNC 912916
 installazione a isola, 400 mm
- Kit profilo di connessione tra unità con PNC 912981
 alzatina, lato destro
- Kit profilo di connessione tra unità con PNC 912982
 alzatina, lato sinistro
- Pannello posteriore in acciaio inox, per PNC 913022
 funzioni top e monoblocco con
 alzatina, 400x800mm
- Pannello laterale in acciaio inox sinistro PNC 913102
 (12.5 mm), installazione contro parete
- Pannello laterale in acciaio inox destro PNC 913106
 (12.5 mm), installazione contro parete
- Kit profilo di chiusura blocco, a filo, PNC 913117
 unità con alzatina, lato sinistro, 900 mm
- Kit profilo di chiusura blocco, a filo, PNC 913118
 unità con alzatina, lato destro 900 mm
- Kit profilo di chiusura blocco (12.5mm), PNC 913208
 unità con alzatina, lato sinistro 900 mm
- Kit profilo di chiusura blocco (12.5mm), PNC 913209
 unità con alzatina, lato destro 900 mm
- Profilo profondità: 900mm PNC 913232
- Kit ottimizzazione energetico 14A PNC 913244
- Pannello laterale rinforzato (da PNC 913268
 utilizzare solo con il piano di lavoro
 laterale), 900x800mm, sinistro
- Pannello laterale rinforzato (da PNC 913270
 utilizzare solo con il piano di lavoro
 laterale), 900x800mm, destro
- Filtro L= 400 mm PNC 913663
- Pannello divisorio, 900x800 mm (può PNC 913673
 essere utilizzato solo tra installazioni di
 apparecchiature della thermaline
 Modulare 90 e la precedente gamma
 thermaline C90)
- - NOT TRANSLATED - PNC 913676
- Pannello laterale di copertura a filo, in PNC 913689
 acciaio inox (questo pannello deve
 essere utilizzato come chiusura contro
 una parete, tra apparecchiature della
 gamma thermaline/ProThermetic e
 apparecchiature non appartenenti alla
 gamma thermaline, che abbiano stesse
 dimensioni)